

Handling systeem voor afwasmachine Rollenbaan, verrijdbaar, korte rollen, eindplaat, 1445 mm

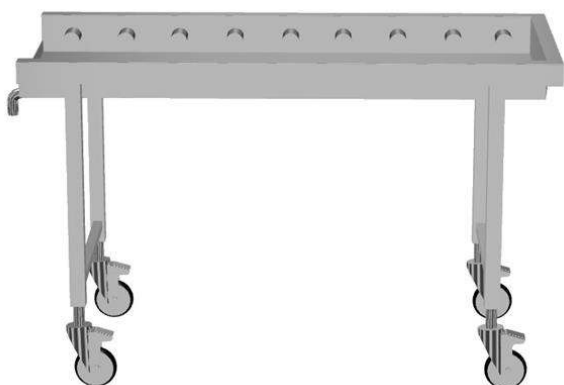
ARTIKEL _____

MODEL _____

NAAM _____

SIS _____

AIA _____



863054 (HSSRC14M)

Verrijdbare rollenbaan 1445 mm, korte rollen, eindplaat, eindschakelaar, 2 pootstellen

Omschrijving

Product Nr.

Verrijdbare rollenbaan van roestvrijstaal AISI304, voor afwaskorven 500x500 mm. Met koppeling aan een 180° afvoerbocht. Lekbak in gladde uitvoering, de hoeken van de lange zijden zijn afgeschuind voor eenvoudige reiniging. Aflopende bodem naar de bodemzeef met kunststof 1,5" afvoer, uitlopend op de afvoer van de gekoppelde afvoerbocht. Korte kunststof rollen. Één korte zijde is afgesloten met een eindplaat. Eindschakelaar geïntegreerd in de achterste rol, voor het stoppen van het korventransport van de afwasmachine. 2 Pootstellen van roestvrijstalen buis 40x40 mm met 4 zwenkwielen Ø125 mm, 2 met rem.

Uitvoering

- Ontworpen voor het transport van afwasmachine korven van 500x500 mm.
- Wordt ongemonteerd geleverd, is eenvoudig zelf te monteren.
- Handmatige verplaatsing van de korven over de korte rollen.
- Aansluiting van een verrijdbare rollenbaan na een afwasmachine aangedreven 180° bocht.
- Eindschakelaar en eindplaat inbegrepen.
- Click-in verbinding op de korven afvoerbocht.
- Aansluiting van de eindschakelaar op de afwasmachine.
- Standaard geleverd met 2 pootstellen en 4 zwenkwielen, waarvan 2 met rem voor het vastzetten van de rollenbaan tijdens normaal gebruik. De rollenbaan heeft een gemakkelijk los te halen "click-in" verbinding met de 180° afvoerbocht.
- De verrijdbare rollenbaan is voor plaatsing aan de afvoerszijde van de afwasmachine.

Constructie

- Alle oppervlakken zijn glad en gepolijst uitgevoerd.
- De lekbak is van 1,2 mm dik roestvrijstaal AISI304.
- Poten van 40x40 mm roestvrijstaal AISI304.
- Rollenbanen kunnen optioneel voorzien worden van korven geleiderrekken en een bodemschap.
- 4 zwenkwielen Ø125 mm, waarvan twee geremd.
- De schuin aflopende afvoerpijp onder de rollenbaan loopt naar een gecombineerde afvoer met de 180° afvoerbocht.

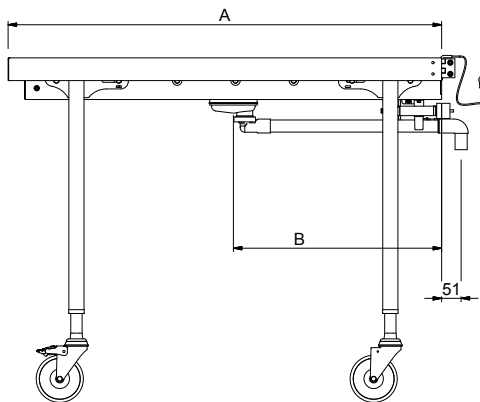
Duurzaamheid

- De verrijdbare rollenbanen met korte rollen zijn leverbaar met een lengte vanaf 1145 mm olopend met 100 mm tot 2645 mm.

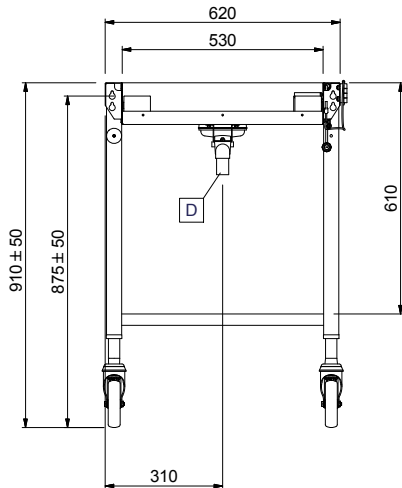


Goedkeuring

Front aanzicht

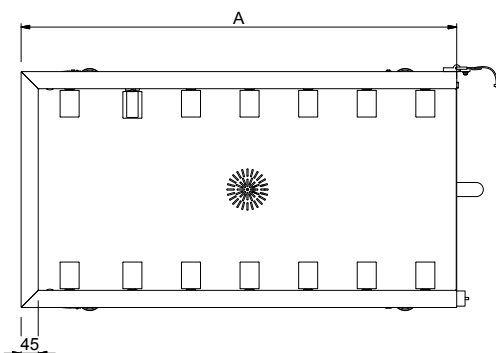


Zij aanzicht



D = Afvoer

Boven aanzicht



Algemene gegevens

Externe afmetingen, lengte	
863054 (HSSRC14M)	1400 mm
Externe afmetingen, breedte	620 mm
Externe afmetingen, hoogte	910 mm
Gewicht, netto	24 kg
Hoogte verstelling	50/50 mm
Lekbak materiaal	Roestvrijstaal 1.4301 (AISI304)
Type rollers	Kort

Optionele accessoires

- BODEMSCHAP, vlak blad met 100 mm hoge opstaande rand, voor verrijdbare rollenbaan, 1245 mm PNC 863090
- BODEMSCHAP, vlak blad met 100 mm hoge opstaande rand, voor verrijdbare rollenbaan, 1345 mm PNC 863091
- BODEMSCHAP, vlak blad met 100 mm hoge opstaande rand, voor verrijdbare rollenbaan, 1445 mm PNC 863092
- BODEMROOSTER, bevestigingsframes met uitneembare roosters, voor verrijdbare rollenbaan, 1245 mm PNC 863116
- BODEMROOSTER, bevestigingsframes met uitneembare roosters, voor verrijdbare rollenbaan, 1345 mm PNC 863117
- BODEMROOSTER, bevestigingsframes met uitneembare roosters, voor verrijdbare rollenbaan, 1445 mm PNC 863118
- KORVENREK met 4 paar geleiders voor afwaskorven, voor rollenbaan 1100 - 1500 mm PNC 865223
- BODEMSCHAP, vlak blad met 100 mm hoge opstaande rand, voor verrijdbare rollenbaan, 1145 mm PNC 865227
- CONSOLE VOOR BODEMSCHAP, voor rollenbaan/koordenband tegen ESR-EDR-EMR afwasmachine met spatkap PNC 865235
- BODEMROOSTER, bevestigingsframes met uitneembare roosters, voor verrijdbare rollenbaan, 1145 mm PNC 865240